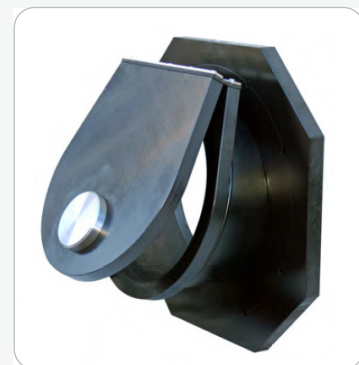


KONTRAKLAP - KVF DN/OD 200-630

ANVENDELSESOMRÅDE: Med flange til vægmontage. Afspærring for tilbægeløb i rørsystem. Udledning fra afløbssystem til åbne kanaler og pumpeanlæg. KVF er til én-sidet gennemløb.

FORDELE VED WAFLAP KVF:

- Kontraventil kan monteres under vandoverfladen
- Materialerne er korrosionsbestandige med lave vedligeholdelses behov
- Let åbning i strømrretningen og klappen lukker sikkert i modsat retning
- Uden mekanik, derved nem installation



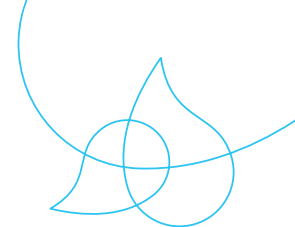
MONTAGE: Monteres på vedligeholdelsesfrit kraftigt gummihængsel med indstøbt lærred, der ikke påvirkes af nedsat friktion fra omgivelserne. Snett fäst klaff (lutning 15°) är monterad på ett underhållsfritt kraftigt gummigångjärn med inbäddad duk, som inte påverkas av minskad friktion från omgivningen, därigenom ett lägre hydrauliskt motstånd i riktning mot flöde. Mjuk tätning monterad mot klaffen.

MATERIALE:

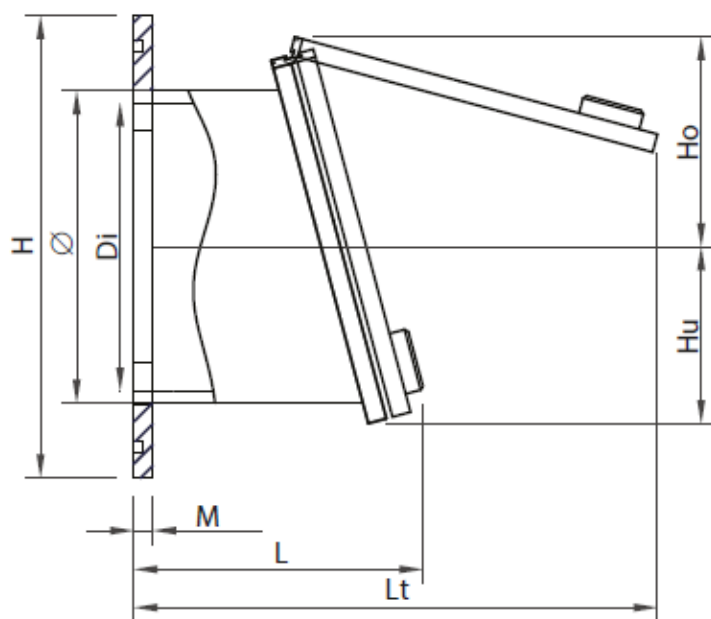
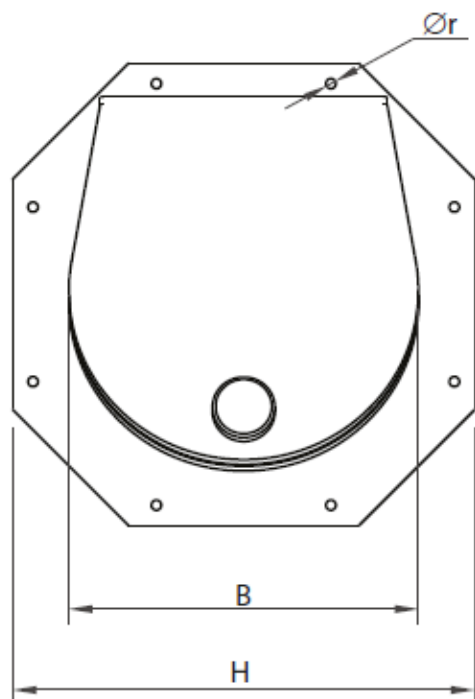
Rør til kontraklap	PEHD
Klap og vægflange	PEHD
Vægt og forstærkning	EN 1.4404
Hængselgummi	EP 400/3-3+1,5 LD
Hængselbeslag	EN 1.4404
Tætning mod klap	EPDM
Tætning mod væg	EPDM svampegummi

TEKNISKE DATA:

Trykforhold	0,5 bar
Temperatur	-50°C - +80°C



KONTRAKLAP - KVF DN/OD 200-630



DIMENSIONER I [MM]

DN/OD	Ø	H	Di	B	M	L	Lt	Ør	VIKT[KG]	RØRTYPE
200	200	370	184,6	225	25	231	374	8xØ11	4	SDR 26
250	250	440	230,8	275	25	268	449	8xØ13	6	SDR 26
315	315	520	290,8	345	25	436	596	8xØ13	11	SDR 26
400	400	640	369,4	450	30	369	680	8xØ16	19	SDR 26
450	450	700	415,6	510	30	438	789	8xØ16	29	SDR 26
500	500	740	461,8	560	30	463	839	8xØ16	42	SDR 26
560	560	770	517,2	610	30	505	924	8xØ16	45	SDR 26
630	630	910	581,8	710	30	535	1017	8xØ16	53	SDR 26

Andre dimensioner mod forespørgsel. Vi forbeholder os retten till att ændre specifikationer.