



## KONTRAKLAP - KVF DN/OD 700-1200

**ANVENDELSESOMRÅDE:** Med flange til vægmontage. Afspærring for tilbageløb i rørsystem. Udledning fra afløbssystem til åbne kanaler og pumpeanlæg. KVF er til én-sidet gennemløb.

### FORDELE VED WAFLAP KVF:

- Kontraventil kan monteres under vandoverfladen
- Materialerne er korrosionsbestandige med lave vedligeholdelses behov
- Let åbning i strømrretningen og klappen lukker sikkert i modsat retning
- Uden mekanik, derved nem installation



**MONTAGE:** Monteres på vedligeholdelsesfrit kraftigt gummihængsel med indstøbt lærred, der ikke påvirkes af nedsat friktion fra omgivelserne. Snett fäst klaff (lutning 15°) är monterad på ett underhållsfritt kraftigt gummigångjärn med inbäddad duk, som inte påverkas av minskad friktion från omgivningen, därigenom ett lägre hydrauliskt motstånd i riktning mot flöde. Mjuk tätning monterad mot klaffen.

### MATERIALE:

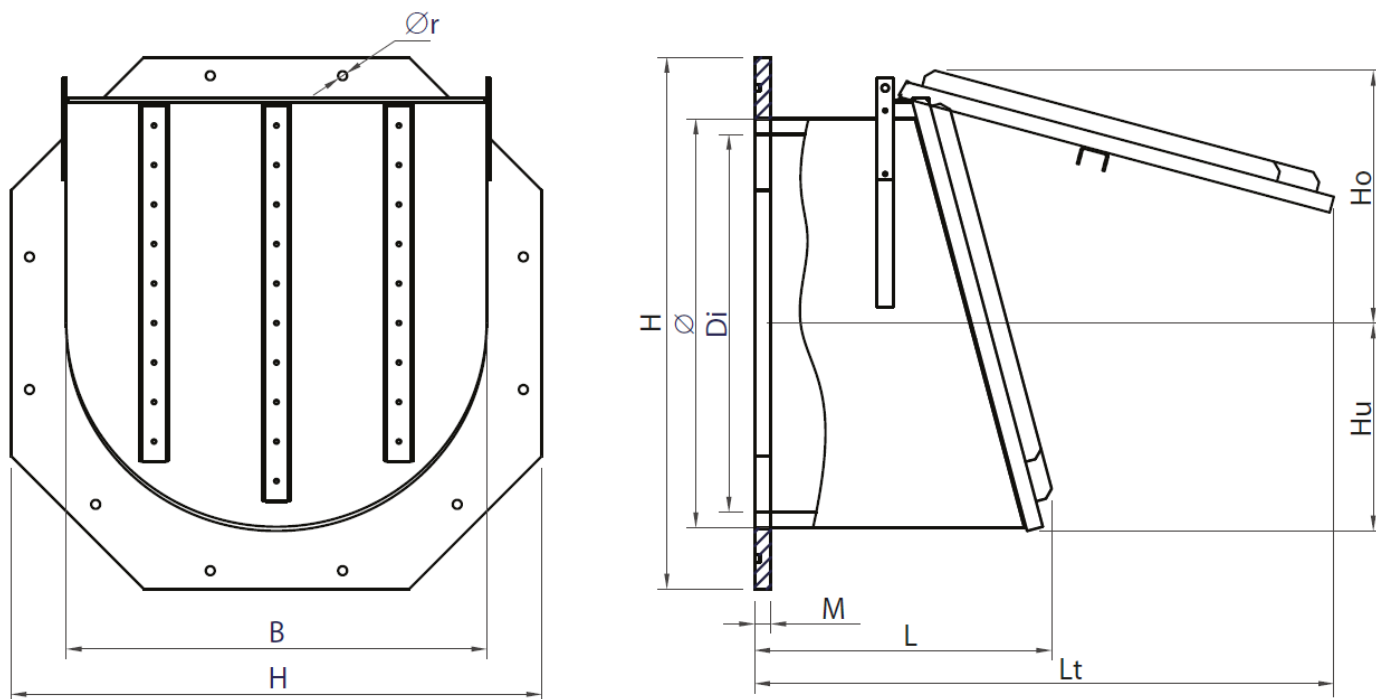
Rør til kontraklap	PEHD
Klap og vægflange	PEHD
Vægt og forstærkning	EN 1.4404
Hængselgummi	EP 400/3-3+1,5 LD
Hængselbeslag	EN 1.4404
Tætning mod klap	EPDM
Tætning mod væg	EPDM svampegummi

### TEKNISKE DATA:

Trykforhold	0,5 bar
Temperatur	-50°C - +80°C



## KONTRAKLAP - KVF DN/OD 700-1200



### DIMENSIONER I [MM]

DN/OD	Ø	H	Di	B	M	L	Lt	Ør	VIKT[KG]	RØRTYPE
700	710	1000	655,6	740	40	579	1081	12xØ20	73	SDR 26
800	800	1100	738,8	830	40	622	1192	12xØ20	93	SDR 26
900	900	1200	831,2	930	40	703	1333	12xØ20	122	SDR 26
1000	1000	1300	923,6	1030	40	728	1420	12xØ22	165	SDR 26
1200	1200	1500	1108,2	1250	40	835	1700	12xØ22	215	SDR 26

Andre dimensioner mod forespørgsel. Vi forbeholder os retten till att ændre specifikationer.