

KLAFFLUCKA - KVF DN/OD 700-1200

ANVÄNDNINGSSOMRÅDE: Med fläns för väggmontage. Avspärrning för tillbakaflöde i rörsystem. Utsläpp från avloppssystem till öppna kanaler och pumpstationer. KVF är för enkelriktat flöde.

FÖRDELAR MED WAFLAP KVF:

- Kan monteras under vattenytan
- Materialen är korrosionsbeständiga med låga underhållsbehov
- Lätt öppning i strömriktningen och klaffen stänger säkert i motsatt riktning
- Utan mekanik, vilket ger enkel installation



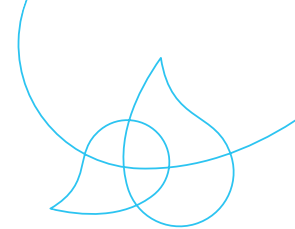
MONTAGE: Monteras på underhållsfritt kraftigt gummigångjärn med inbäddad duk, som inte påverkas av minskad friktion från omgivningen. Snedmonterad klaff (lutning 15°) är monterad på ett underhållsfritt kraftigt gummigångjärn med inbäddad duk, som inte påverkas av minskad friktion från omgivningen, vilket ger ett lägre hydrauliskt motstånd i flödesriktningen. Mjuk tätning monterad mot klaffen.

MATERIAL:

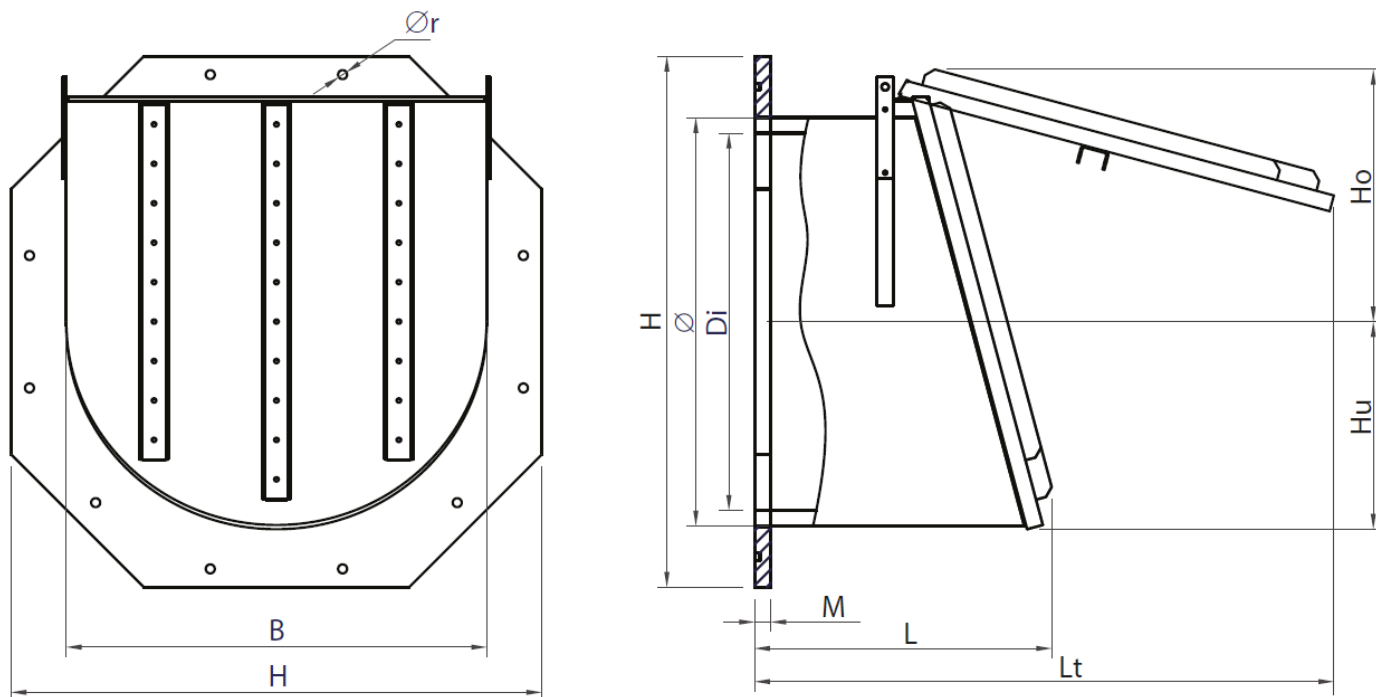
Rör till backklaff	PEHD
Klaff och väggfläns	PEHD
Vikt och förstärkning	EN 1.4404
Gångjärnsgummi	EP 400/3-3+1,5 LD
Gångjärnsbeslag	EN 1.4404
Tätning mot klaff	EPDM
Tätning mot vägg	EPDM svampgummi

TEKNISK DATA:

Tryckförhållande	0,5 bar
Temperatur	-50°C - +80°C



KLAFFLUCKA - KVF DN/OD 700-1200



DIMENSIONER I [MM]

DN/OD	Ø	H	Di	B	M	L	Lt	Ør	VIKT[KG]	RÖRTYPE
700	710	1000	655,6	740	40	579	1081	12xØ20	73	SDR 26
800	800	1100	738,8	830	40	622	1192	12xØ20	93	SDR 26
900	900	1200	831,2	930	40	703	1333	12xØ20	122	SDR 26
1000	1000	1300	923,6	1030	40	728	1420	12xØ22	165	SDR 26
1200	1200	1500	1108,2	1250	40	835	1700	12xØ22	215	SDR 26

Andra mått mot förfrågan. Rätt till konstruktionsförändringar förbehålles.