



AFSPÆRRINGSVENTIL - SVM-TG DN/OD 110-630

ANVENDELSESOMRÅDE: Overfladevand, spildevand, procesvand samt til fiske- og agroindustri. SVM-TG er til én-sidet væsketryk.

FORDELE VED WAGATE SVM-TG

- Kan tilsluttes til ledningsnettet med muffe, el-muffe, flanger, eller stuksvejses i åbent terræn.
- Er konstrueret med fuldt gennemløb og med en selvrensende lomme, hvilket sikrer total lukning af ventilspaden
- Lang funktionstid. Lav drifts- og vedligeholdelsesomkostning
- O-ringspackningen mod ventilspaden kan udskiftes i større ventiler
- Kan indbygges i rørledningen inden for og uden for brønds-systemer med spindelforlængelser og beskyttelsesrør i PEH
- Ventilen er velegnet til installation i jord uden nogen form for beskyttelse



BETJENING: SVM-TG har en ikke-stigende spindel og betjenes med håndhjul eller med adapter og spindelforlængelser.

Kan bruges med elektriske, pneumatiske eller hydrauliske aktuatorer.

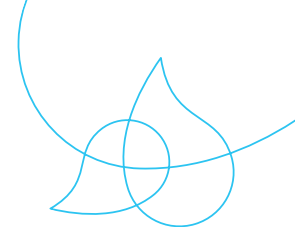
SPECIALUDFØRELSE: Med DIN-flange, indsats eller til montering på væg og i brønd.

MATERIALE:

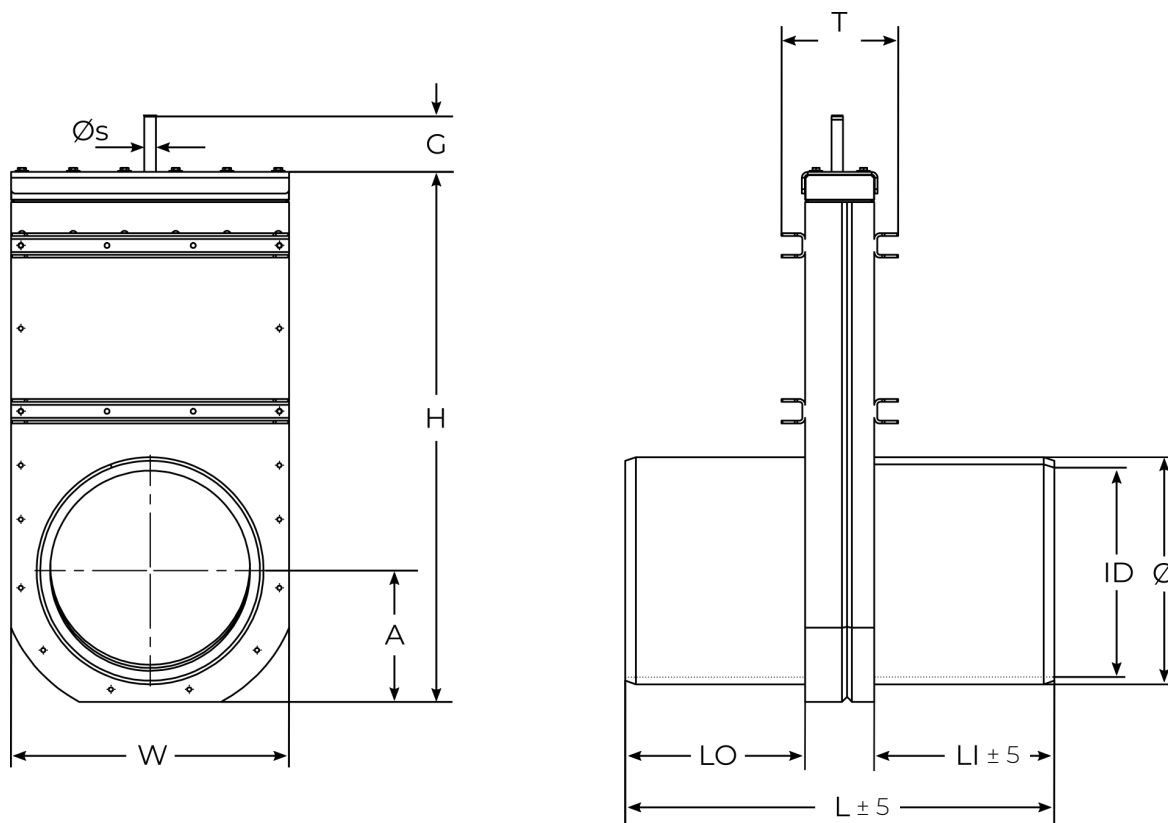
Ventilhus	PEHD 500
Forstærkningsprofiler	EN 1.4404, (EN 1.4462)
Ventilspade	EN 1.4404, (EN 1.4462)
Spindel	EN 1.4571 (EN 1.4462)
Spindelmøtrik	Tinbronze (Cu2Sn12)
Ventilpakning	EPDM (NBR)
Toppakning	EPDM
Lejering	Nylon
Tætningsring	NBR

TEKNISKE DATA:

Maksimalt tryk	DN/OD 110-315 – 4 bar
	DN/OD 400-630 – 2 bar
Temperatur	-50° C - +80° C



AFSPÆRRINGSVENTIL - SVM-TG DN/OD 110-630



DIMENSIONER I [MM]

DN/OD	Ø	ID	W	H	A	G	ØS	L	LO	LI	T	VÆGT [KG]	BAR	RØRTYPE
100	110	96.8	206	382	98	107	16	376	178	198	162	10	4	SDR17
125	125	110.2	220	414	110	107	16	376	178	198	162	11	4	SDR17
160	160	141	250	480	122	107	16	396	188	208	162	14	4	SDR17
200	200	176.2	285	539	138	107	16	396	188	208	162	19	4	SDR17
250	250	220.4	330	636	158	107	16	596	288	308	162	26	4	SDR17
315	315	277.6	386	735	182	107	16	596	288	308	162	37	4	SDR17
400	400	369.4	486	925	228	107	18	796	388	408	164	56	2	SDR26
450	450	415.6	545	1030	259	107	18	796	388	408	164	67	2	SDR26
500	500	461.8	595	1087	273	107	18	796	393	403	218	89	2	SDR26
560	560	517.2	630	1256	330	180	25	996	493	503	228	146	2	SDR26
630	630	581.8	719	1350	342	200	25	1006	498	508	228	148	2	SDR26

Andre dimensioner mod forespørgsel. Vi forbeholder os retten till att ændre specifikationer.