

## ABSPERRSCHIEBER - SPK TG DN 200-800

**ANWENDUNGSBEREICH:** Abwasser und Regenwasser, Prozesswasser und für die Fischerei- und Landwirtschaftsindustrie. SPK-TG ist für beidseitigen Druck.

### VORTEILE DER WAGATE SPK-TG:

- Keine Schweißung des Rahmens und der Dämpferplatte, wodurch die Korrosionsdegradation erheblich reduziert wird, daher längere Betriebsdauer
- Eingebautes Keilsystem im Rahmen, das eine 100%ige Vorschub der Dämpferplatte gegen die Dichtung mit Abdichtung von beiden Seiten gewährleistet
- Eingekapselte Lager- und Gleitteile in einem PEHD-Gehäuse eingebaut, wodurch keine Degradation vom Medium
- Nicht-steigende Spindel
- O-Ring-Dichtung in PEHD montiert für möglichen Austausch
- Quadratische oder runde Öffnung mit der Möglichkeit einer dichten Verbindung des Rohres zum Dämpfer



**BETRIEB:** Handrad. Kann mit elektrischen, pneumatischen oder hydraulischen Aktuatoren verwendet werden.

**SPEZIALDESIGN:** Andere Druckstufen auf Anfrage. Spindelgewinde außerhalb des Mediums.

### MATERIAL:

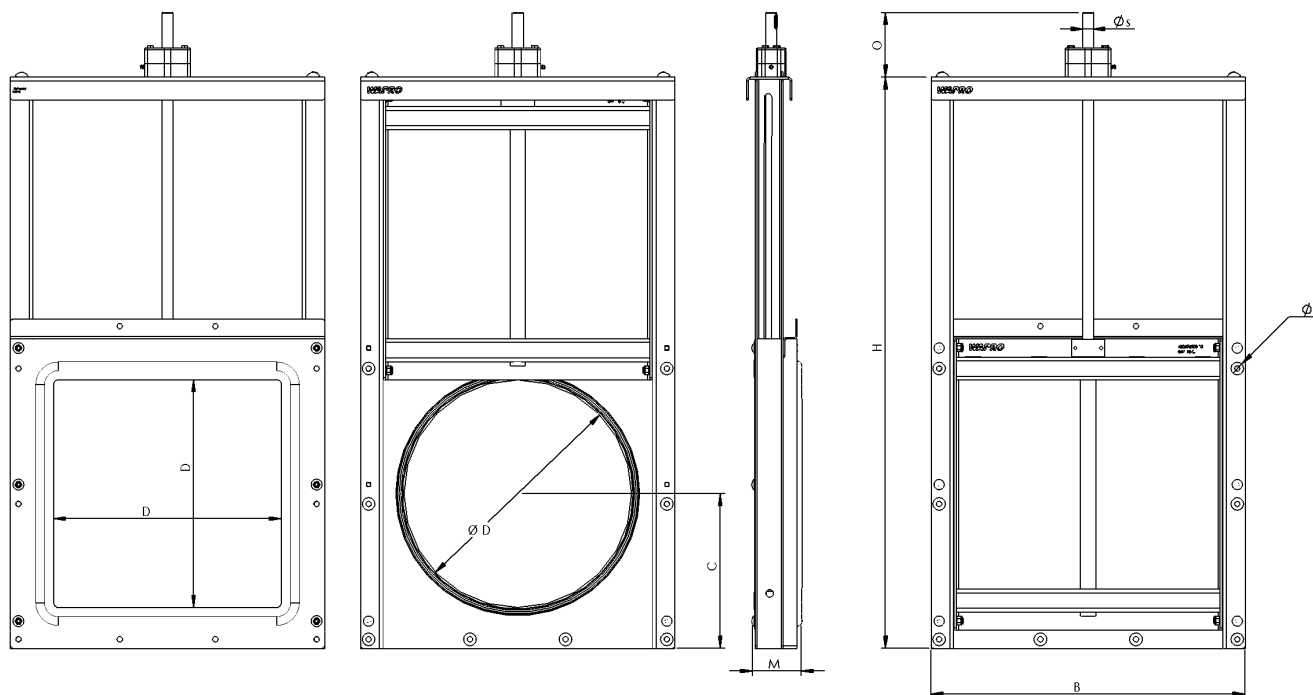
Rahmen	EN 1.4404 (EN 1.4462)
Drosselklappe	EN 1.4404 (EN 1.4462)
Rückplatte	PEHD
Spindel	EN 1.4571 (EN 1.4462)
Spindelmutter	Zinnbronze (Cu2Sn12)
Dichtung gegen die Drosselklappe	EPDM
Dichtung gegen die Wand	EPDM sponge rubber

### TECHNISCHE DATEN:

Maximaler Druck	DIN EN 12266.1
Dichtung gemäß	Kontaktiere uns



## ABSPERRSCHIEBER - SPK TG DN 200-800



### ABMESSUNGEN IN [MM]

DN	D	B	C	H	M	ØR	O	ØS	NM	DREHUNGEN ZUM ÖFFNEN	GEWICHT [KG]	MVS
200	200	352	160	573	93	7xØ12	126	18	4	50	21	6
250	250	402	185	673	87	7xØ12	146	18	6	63	22	6
300	315	481	240	848	92	8xØ12	142	18	7	75	30	6
400	400	588	280	1016	110	8xØ12	143	18	9	100	40	6
500	500	690	340	1255	111	10xØ12	142	22	12	100	60	6
600	630	820	410	1516	132	13xØ12	135	22	19	120	85	5
700	710	910	450	1676	136	13xØ12	193	25	24	140	105	3

Andere abmessungen auf Anfrage. Änderung der technischen Daten vorbehalten.